

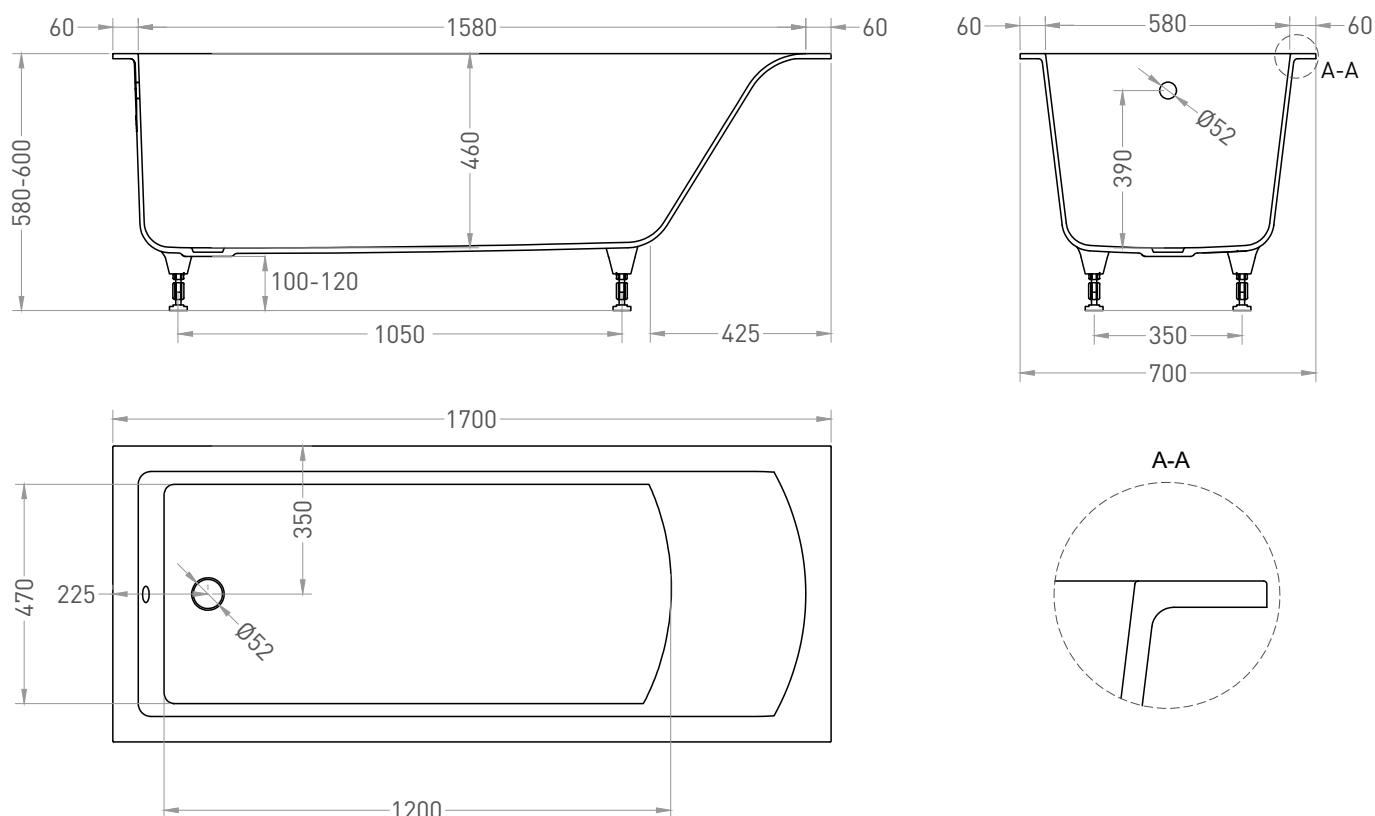
CASCATA 170x70

ВАННА ВСТРАИВАЕМАЯ 104413G / 104413M

Дизайн: Salini SRL

salini
L'ANIMA DELL'ACQUA

Размеры: 1700 x 700 x 580/600 мм
Вес нетто / брутто: 56 / 95,2 кг
Объём до перелива: 255 л
Глубина до перелива: 390 мм
Материал: S-Sense
Покрытие: глянцевое / матовое
Цвет: RAL / белый
Комплектация: ванна, регулируемые ножки
Требуемый смеситель: настенный / напольный
Гарантия: 10 лет
Производство: Италия / Россия



Salini SRL

20122 Italia, Milano, Largo Ildefonso Schuster, 1
info@salini-srl.com
www.salini-srl.com

© Salini SRL - All rights reserved

Все права защищены. Несанкционированное копирование, публикация, полное или частичное воспроизведение запрещены.

CASCATA 170x70

ВАННА ВСТРАИВАЕМАЯ 104423M

Дизайн: Salini SRL

salini
L'ANIMA DELL'ACQUA

Размеры: 1695 x 697 x 610 / 630 мм

Вес нетто / брутто: 51,8 / 88,1 кг

Объём до перелива: 255 л

Глубина до перелива: 385 мм

Материал: S-Stone

Покрытие: матовое

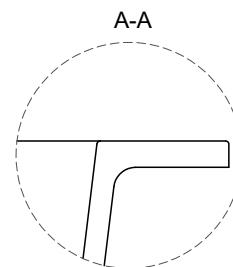
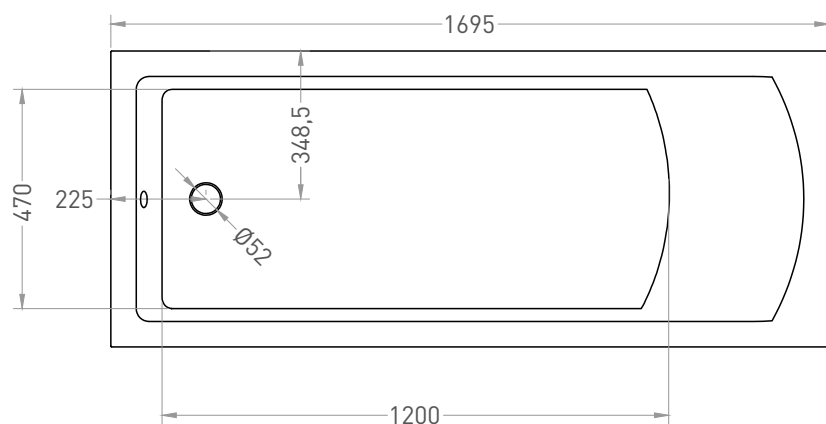
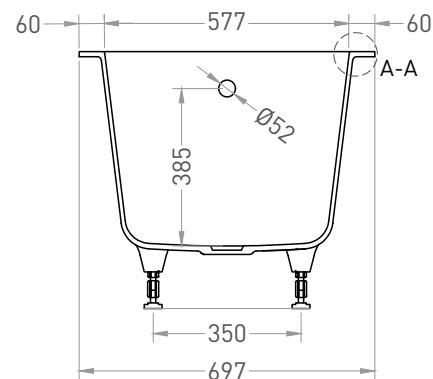
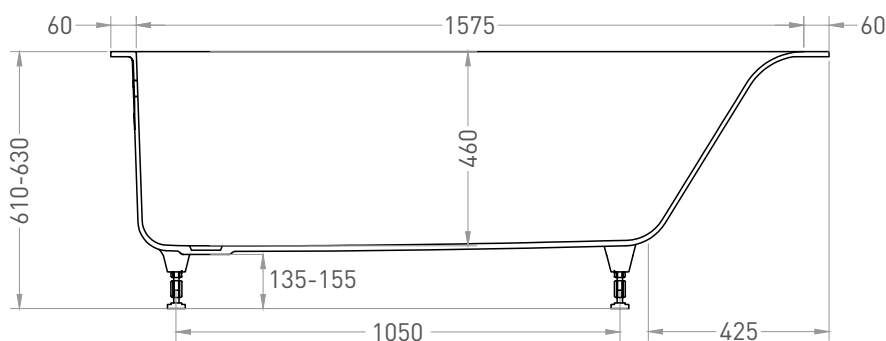
Цвет: RAL / белый

Комплектация: ванна, регулируемые ножки

Требуемый смеситель: настенный / напольный

Гарантия: 10 лет

Производство: Италия / Россия



Salini SRL

20122 Italia, Milano, Largo Ildefonso Schuster, 1

info@salini-srl.com

www.salini-srl.com

© Salini SRL - All rights reserved

Все права защищены. Несанкционированное копирование, публикация, полное или частичное воспроизведение запрещены.